



DEUTSCHE VERSION

STANDUP

GREEN MEDICAL
 Medizintechnik J.Schmuck
 Furth 25 | A - 8755 St. Peter ob Judenburg
 + 43 3579 21012 • www.greenmedical.at

KÖRPERGERECHTE AUFRICHT- UND TRANSFERHILFEN

In europäischen Ländern Kostenübernahme durch die nationale Hilfsmittelversorgung

Diese Geräteserie bietet unterschiedliche Lösungen für eine Vielzahl verschiedener Anwender.

Einfache, werkzeuglose Einstellungen

Geeignet für Anwender mit Körpergröße zwischen cm 140 und 200 und einem Körpergewicht bis zu 140 kg.



Art. N. AV 11 4410



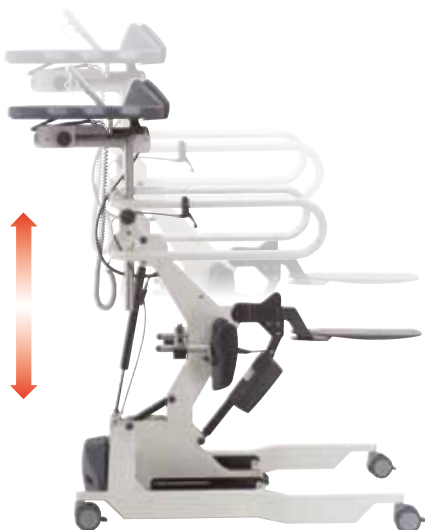
VEREINFACHTER ZUGANG:

<1> Sicherer und einfacher Zugang durch die höhengleiche Einstellung des Hilfsmittelsitzes mit der ausgehenden Sitzposition. Während des Sitzwechsels vom Rollstuhl auf das Stehgeräet, kann der Sitz, über die Höheneinstellung des Gerätes, im Gegensatz zum vorherigen Modell, stets waagrecht und parallel zur Sitzhöhe des Anwenders bleiben.

<2> Die, voneinander unabhängigen und in der Tiefe einstellbaren, beweglichen Fussplatten, reduzieren die Distanz zwischen, dem, sich im Rollstuhl befindlichen – oder sitzenden Anwender und der Struktur des Hilfsmittels. Dies erlaubt eine unterstützte Platzierung der Füße auf dem Hilfsmittel. Die Fussplatten können jederzeit eingestellt werden, auch wenn der Anwender sich schon auf dem Gerät befindet.

1 - HÖHENVERSTELLUNG DER GRUNDSTRUKTUR

Der tragende Rahmen gleicht sich dank eines Elektromotors oder einer Gasdruckfeder einfach und mühelos der Körpergröße des Anwenders an. Der Anwender selbst kann auch, in schon stehender Haltung, schnell und einfach und ohne Mitwirkung von Hilfspersonal diese Einstellung vornehmen. Gleichzeitig werden Knie-, Seiten- und Oberkörperstützen, zu vermehrter Sicherheit und Komfort des Anwenders, eingestellt.



Für mehr Information :



GREEN MEDICAL

Medizintechnik J.Schmuck

GREEN MEDICAL Medizintechnik J. Schmuck
Furth 25, A - 8755 St. Peter ob Judenburg

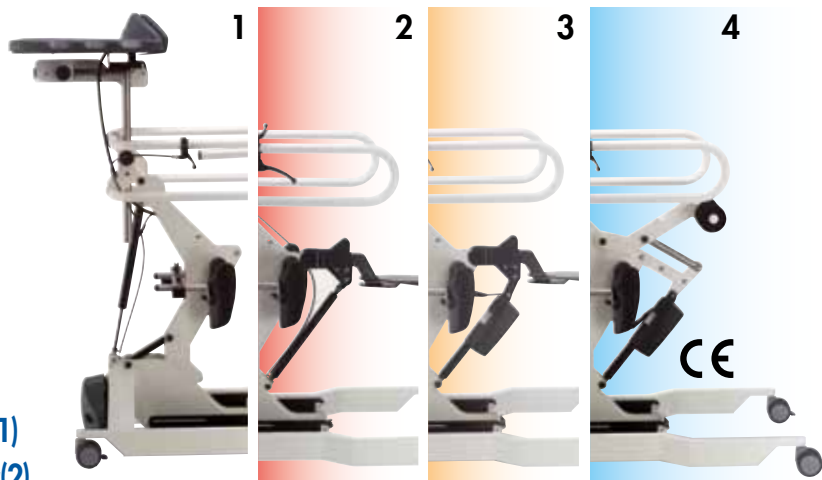


DEUTSCHE VERSION

STANDUP

FÜNF GRUNDMODELLE

Der Anwender kann unter Rücksichtnahme seiner eigenen persönlichen Bewegungsmöglichkeiten eine aufrechte Haltung einnehmen, manuell in dem er sich am Gerät festhält und sich nach oben zieht(1) oder mit Unterstützung einer Gasdruckfeder(2), eines motorbetriebenen Sitzes(3), eines motorbetriebenen Gurtsystems für mehr Stabilität und Sicherheit(4).



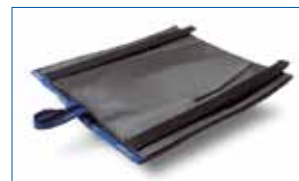
- Manuell - AV 11 1110
- Mit Gasdruckfeder und Sitz - AV 11 4210
- Mit Elektrobetrieb und Sitz - AV 11 4310
- Mit Elektrobetrieb und Gurtsystem - AV 11 5310

Die obengenannten Modelle haben die Höhenverstellung mit Gasdruckfeder. Die Version AV 11 4410 hat eine elektrische Höhenverstellung

ANBRINGUNG DER GEFORMTEN SITZTASCHE

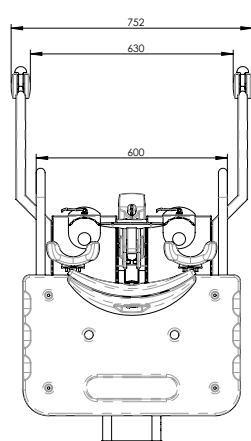
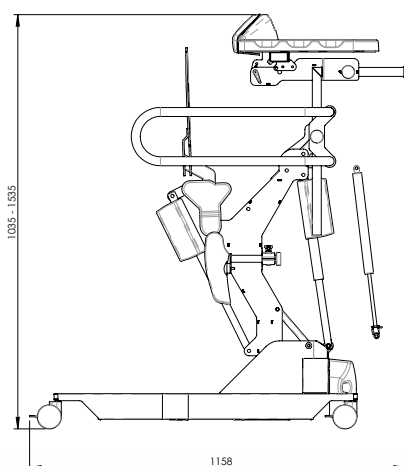
Zur weiteren Vereinfachung der Zugänglichkeit

<3> Der verlängerte Sitz wird in die, unter dem Antidekubitus Kissen angebrachte geformte Sitztasche eingefügt. Es waere angebracht, das während dieses Ablaufes der Anwender durch Hilfspersonal unterstützt wird, falls die eigenen Kräfte nicht ausreichend sein sollten.



SITZTASCHE FÜR VERLÄNGERTEN SITZ
Hilfreich während des Transfer vom Rollstuhl auf den Sitz

TECHNISCHE DATEN



BESCHREIBUNG	SERIE STAND UP
Vertikalisierung unterstützt	Elektrisch
Höhenverstellung des Hilfsmittels	Elektrisch oder mit Gasfeder
Überlastungsschutz	Elektronisch
Überlastungssignal	Akustisch und visuell
Bremsen	Auf allen 4 Rollen
Freiraumhöhe unter der Struktur	31 mm
Arbeitszeiten (aufrichten/transfer)	Ca. 30 Hubvorgänge mit Belastung 140 kg bei vollgeladenen Batterien
Durchschnittliche Ladezeit Batterie	6 - 8 Std
Anzeige Ladestatus Batterie	Multi-color display
Automatische Abschaltung	Standard
Fehlersuche und Wartung	Über das Display

Art. N. AV 11 4310 – AV 11 4410

Die STAND UP Geräte können mit einer Serie von Zubehör ausgestattet werden.



Aufrichtablauf durchgeführt auf STAND UP AV 11 5310



REHABILITATION and MEDICAL EQUIPMENT