

## NORM-WANDSCHIENENSYSTEM 25 X 10 MM

### TECHNISCHE DATEN

MATERIAL	Aluminium
BESCHAFFENHEIT	Natureloxiert
ABMESSUNG	25 x 10 mm, Länge 1 m und 1,5 m
GEWICHT (NETTO)	ca. 2,5 kg
NORM	EN ISO 19054
BESTELL-NR.	D13.505.000 – Schienenlänge 1 m, inkl. 2 Halter D13.506.000 – Schienenlänge 1,5 m, inkl. 3 Halter D56.045.000 – Doppelhalter 80 mm zu Wand- schiene kompl. projektbezogene Längen auf Anfrage, bis 6 m möglich



Die Derungs Wandschiene kann problemlos in beliebige Räume installiert werden und bietet eine hervorragende Anbindung für Derungs Medizinleuchten, Zubehör-Produkte und weitere medizinische Geräte.

Diese sind dadurch in ihrer Position flexibel und können dem jeweiligen Einsatz angepasst werden. Der Arbeitsplatz kann so ergonomisch und optimal für den Verwender gestaltet werden.

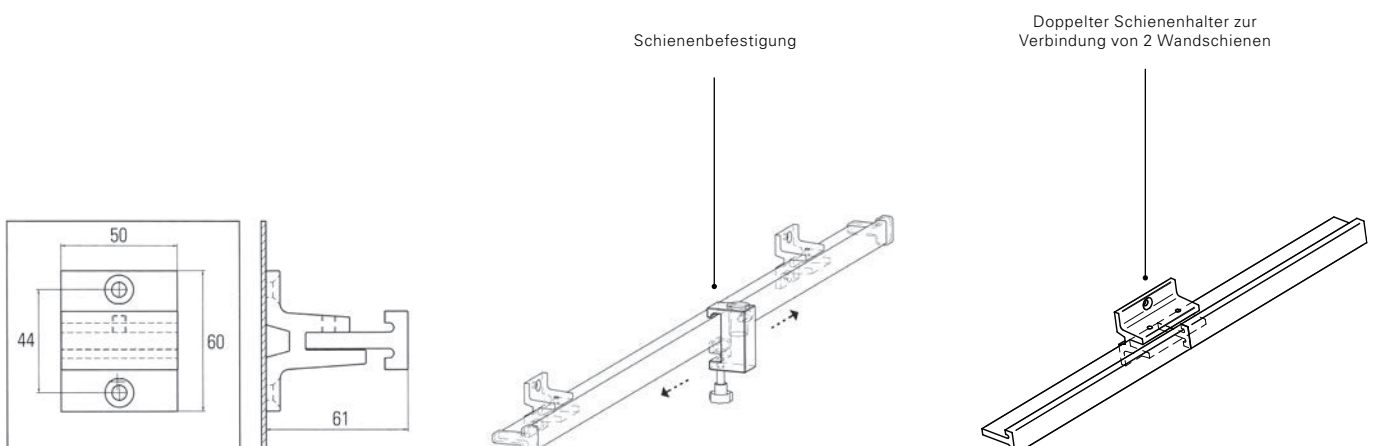
Die einfache Verschiebbarkeit der Lese- und Untersuchungsleuchten, erlaubt ein flexibles Anordnen der Betten und schafft so mehr Freiraum und mehr Freiheit für weitere Apparaturen am Patientenbett.

Die Wandschiene kann auch problemlos an weiteres medizinisches Mobiliar wie medizinische Versorgungseinheiten, Beatmungsgeräte, Anästhesie-Arbeitsplätzen, Fahrstelle und Betten befestigt werden. Dem Einsatz der Wandschiene sind keine Grenzen gesetzt.

Die Europäische Norm legt grundlegende Anforderungen fest, um die Kompatibilität zwischen Schienensystemen und medizinischen Geräten sicherzustellen. Die stabile Bauweise der Wandschiene ermöglicht grosse Gewichtsbelastungen. Die Oberfläche der Wandschiene ist eloxiert, kann somit problemlos gereinigt werden und ist vor Oxydation geschützt.

Montage: Die Wandschiene kann sehr einfach auf jedem festen Untergrund montiert werden.

### TECHNISCHE ZEICHNUNG



## BETTEN-UNIVERSAL-ADAPTER

### TECHNISCHE DATEN

BESCHREIBUNG	Betten-Universaladapter zu Aufrichterhülse an medizinischen Betten (Aufnahmevorrichtung für Aufrichter, Infusionsstangenhalter usw.) mit integrierter Befestigungsstange.
HÜLSENGRÖSSE	Der Adapter ist ausgelegt für beidseitig offene Hülsen mit Ø 20-44 mm, Länge 35-170 mm
BEFESTIGUNGSSTANGE	400 mm lang mit 16 mm-W-Zapfen
MATERIAL	POM, Stahl
FARBE	Silber
GEWICHT (NETTO)	ca. 0,73 kg
FÜR ZAPFEN Ø	16 mm-W mit Auszugssicherung
BESTELL-NR.	D14.193.000 - weissaluminium



## NACHTTISCH-ADAPTER

### TECHNISCHE DATEN

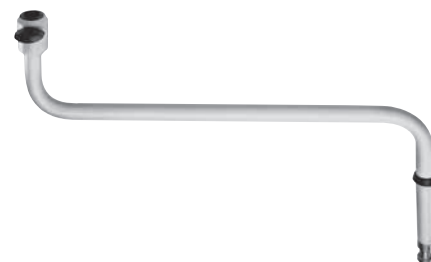
BESCHREIBUNG	Verlängerungsadapter am Nachttisch
MATERIAL	Stahl, schwarz verzinkt
FARBE	Schwarz
GEWICHT (NETTO)	ca. 0,02 kg
FÜR ZAPFEN Ø	16 mm-W mit Auszugssicherung
BESTELL-NR.	D14.152.000



## VERLÄNGERUNGSRM

### TECHNISCHE DATEN

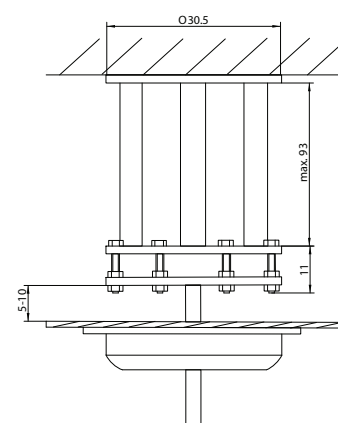
MATERIAL	Stahl
BESCHAFFENHEIT	Stahlrohr pulverbeschichtet
ABMESSUNG	400 mm, Ø 16 mm
GEWICHT (NETTO)	ca. 0,65 kg
FÜR ZAPFEN Ø	16 mm-W mit Entnahmesicherung
TRAGKRAFT	2,5 kg
BESTELL-NR.	D13.363.000 - reinweiss



## ZWISCHENDECKEN-ADAPTER

### TECHNISCHE DATEN

PASSEND ZU LEUCHTEN	D <sup>med</sup> ® <b>triango</b> D <sup>med</sup> ® <b>saturn</b> D <sup>med</sup> ® <b>isis</b> D <sup>med</sup> ® <b>isis LED</b> D <sup>med</sup> ® <b>halux</b>
MATERIAL	Stahl
GEWICHT (NETTO)	ca. 28 kg
LÄNGE	max. 93 cm, Ablängen auf Anfrage / nach Bedarf
BESTELL-NR.	D15.074.000



## TISCHKLEMME

### TECHNISCHE DATEN

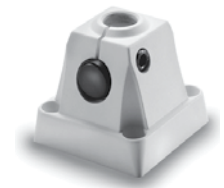
MATERIAL	Polyamid Stahl
BESCHAFFENHEIT	Lackiert
VERSTELLBEREICH	0-70 mm
GEWICHT (NETTO)	0,350 kg
FÜR ZAPFEN Ø	16 mm-W mit Entnahmesicherung
BESTELL-NR.	D14.228.000 - schwarz



## UNIVERSALBEFESTIGUNG

### TECHNISCHE DATEN

MATERIAL	Polyamid GF
ABMESSUNG	60 x 60 x 60 mm
GEWICHT (NETTO)	ca. 0,09 kg
FÜR ZAPFEN Ø	16 mm-W mit Entnahmesicherung
BESTELL-NR.	D13.430.000 - reinweiss



## SCHIENENBEFESTIGUNG

### TECHNISCHE DATEN

MATERIAL	Aluminium
BESCHAFFENHEIT	Natureloxiert
GERÄTESCHIENE	25-35 x 8-10 mm
GEWICHT (NETTO)	ca. 0,16 kg
FÜR ZAPFEN Ø	16 mm-W mit Entnahmesicherung
BESTELL-NR.	D13.269.000



PASSEND ZUR LEUCHE	D <sup>care</sup> ® <b>melux</b> LED
FÜR ZAPFEN Ø	16 mm-W mit Entnahmesicherung mit Kabelloch
BESTELL-NR.	D15.165.000

## WANDHALTER

### TECHNISCHE DATEN

MATERIAL	Polyamid GF
GEWICHT (NETTO)	ca. 0,14 kg
FÜR ZAPFEN Ø	16 mm-W mit Entnahmesicherung mit Kabelloch
BESTELL-NR.	D13.231.000 - reinweiss



## WANDHALTER (NEU)

### TECHNISCHE DATEN

MATERIAL	Aluminium
GEWICHT (NETTO)	ca. 0,15 kg
FÜR ZAPFEN Ø	16 mm-W mit Entnahmesicherung mit Kabelloch
BESTELL-NR.	D15.371.000 - reinweiss



## ROLLSTATIV R TELESKOP

### TECHNISCHE DATEN

MATERIAL	Stahl rostfrei
BESCHAFFENHEIT	– Rohr: poliert – Fuss: Kunststoff mit Zusatzgewicht – Rollen: Kunststoff-Doppelrollen, mit 2 Bremsen
ABMESSUNGEN	0,8 - 1,4 m
GEWICHT (NETTO)	6,25 kg
FÜR ZAPFEN Ø	16 mm-W mit Entnahmesicherung mit Kabelaufhängevorrichtung
BESTELL-NR.	D14.911.000



## ROLLSTATIV RL

### TECHNISCHE DATEN

MATERIAL	Stahl rostfrei
BESCHAFFENHEIT	– Rohr: poliert – Fuss: Kunststoff mit Zusatzgewicht – Rollen: Kunststoff-Doppelrollen, mit 2 Bremsen
ABMESSUNGEN	0,8 m
GEWICHT (NETTO)	4,7 kg
FÜR ZAPFEN Ø	16 mm-W mit Entnahmesicherung mit Kabelaufhängevorrichtung
BESTELL-NR.	D14.022.000



## VR VERTIKALBEFESTIGUNG

### TECHNISCHE DATEN

Für Rohre  $\varnothing$  25 mm oder Profil 20 x 20 mm, natureloxiert

BESTELL-NR. D11.534.000



## ROHRBEFESTIGUNG

### TECHNISCHE DATEN

Für Rund- und Oval-Profile  $\varnothing$  30 mm bis 40 mm, reinweiss

BESTELL-NR. D12.313.000



## SCHLAUCHHALTER (ADJUSTOMAX -AM 2L)

### TECHNISCHE DATEN

MATERIAL	Aluminium
BESCHAFFENHEIT	mattverchromt, natureloxiert
GEWICHT (NETTO)	1,0 kg
GELENKENTLASTUNG	Friktion
ZAPFEN $\varnothing$	16 mm-W
BEFESTIGUNG	Tisch, Wand, Schiene, Rollstativ
BESONDERES	- inkl. Doppelkugelhalter - inkl 6 Stück Kabelhalter - inkl 6 Stück Schlauchhalter
BESTELL-NR.	D13.433.000

